



Schweizerische Eidgenossenschaft
Confédération suisse
Confederazione Svizzera
Confederaziun svizra

Schweizer Armee
Armée suisse
Esercito svizzero

Dokumentation 27.132 dfi

Verzeichnis der bewilligten Hilfsmittel zu Ordonnanzwaffen und zu den Bundesübungen zugelassenen Waffen

Hilfsmittelverzeichnis

Catalogue des moyens auxiliaires autorisés pour armes d'ordonnance et des armes admises pour les exercices fédéraux

Catalogue des moyens auxiliaires

Elenco dei mezzi ausiliari autorizzati per armi d'ordinanza e armi parificate per gli esercizi federali

Elenco dei mezzi ausiliari

Stand am 01.01.2016



Schweizerische Eidgenossenschaft
Confédération suisse
Confederazione Svizzera
Confederaziun svizra

Schweizer Armee

Dokumentation 27.132 d

Verzeichnis der bewilligten Hilfsmittel zu Ordonnanzwaffen und zu den Bundesübungen zugelassenen Waffen

Hilfsmittelverzeichnis

Stand am 01.01.2016

Verteiler

- Armeestab
 - Armeepanung
- Heer
 - Rechtsdienst
 - Heeresstab, Führungsgrundgebiet 7 Ausbildung
 - Ausbildungszentrum Heer
- Logistikbasis der Armee
 - SYMA
 - ermächtigte Büchsenmacher
- armasuisse
 - Kompetenzbereich Landsysteme
- Eidgenössische Schiessoffiziere Kreise 1–23
- Präsidenten der kantonalen Schiesskommissionen
- Mitglieder der kantonalen Schiesskommissionen
- Schweizer Schiesssportverband
 - Kantonschützenverbände
 - Bezirksschützenverbände / Amtsschützenverbände
- USS Versicherungen
- Anerkannte Schiessvereine

Bemerkungen

Dokumentation:

Die Dokumentation ist eine rechtsverbindliche Arbeits- und Ausbildungshilfe, die anwenderfreundlich ist und der schnellen Information dient. Sie beinhaltet organisations-, funktions-, themen-, personen- oder sachbezogene Auszüge und Zusammenstellungen von Reglementen (bisher auch in Form von Broschüren, Faltblättern, Behelfen, Plakaten).

Inhaltsverzeichnis

1	Waffen	1
1.1	Ordonnanzwaffen (inkl. P-gestempelte Waffen)	1
1.2	Weitere zu den Bundesübungen zugelassene Waffen	1
1.3	Hinweise	2
1.4	Beschusstempel	2
2	Hilfsmittel zu Sturmgewehr 90	3
2.1	Verstellbare Zweibeinstütze zu Stgw 90	3
2.2	Irisblende zu Stgw 90	3
2.3	Farbfilter zu Stgw 90	4
2.4	Kurzmagazin zu Stgw 90	5
2.5	Tragriemen am Stgw 90	6
2.6	Abzugbügel am Stgw 90	6
3	Hilfsmittel zu Sturmgewehr 57, Ordonnanz 02	7
3.1	Zweibeinstützen zu Stgw 57	7
3.2	Verstellbare Zweibeinstütze zu Stgw 57	7
3.3	Kurz-Zweibeinstütze zu Stgw 57	7
3.4	Kurzmagazin zu Stgw 57	8
3.5	Lochscheibe und Irisblende zu Stgw 57	8
3.6	Diopferklammer zu Stgw 57, Modell Furter FDK 78	8
4	Hilfsmittel zu Sturmgewehr 57, Ordonnanz 03	9
4.1	Universal-Kornträger zu Stgw 57	9
4.2	Kornträger zu Stgw 57 als Visierlinienverlängerung	9
4.3	Diopferträger zu Stgw 57	10
4.4	Flimmerband zu Stgw 57	11
4.5	Pistolengriff zu Stgw 57	11
4.6	Griffadapter zu Stgw 57	12
4.7	Mantelrohr zu Stgw 57	12
4.8	Winterabzug für Linksschützen zu Stgw 57	13
4.9	Ladegriff anatomisch zu Stgw 57	13
4.10	Sportlauf zu Stgw 57	14
4.11	Sportschlaghammer zu Stgw 57	14
4.12	Tragriemen am Stgw 57	15
5	Hilfsmittel zu Karabiner und Langgewehr	16
5.1	Diopfer, Korntunnel und Korn zu Karabiner und Langgewehr ..	16
5.2	Linksriegel zu Karabiner 31	16
5.3	Versetzung des Riemens auf die linke / rechte Seite an Karabiner und Langgewehr	17

5.4	Tragriemen an Karabiner und Langgewehr	17
5.5	Schaftverlängerung zu Karabiner und Langgewehr	17
5.6	Riegelgriff anatomisch zu Karabiner und Langgewehr	17
6	Hilfsmittel Pistolen	18
6.1	Visierung Parabellumpistole	18
6.2	Visierung Pistole 49, SIG P 210-1 bis P 210-6	18
6.3	Visierung übrige zu den Bundesübungen zugelassene Pistolen	18
6.4	Griffschalen zur Pistole 75	18
6.5	Griffschalen zur Pistole 49 und SIG P 210 alle Modelle	18
6.6	Griffschalen zu den übrigen zu den Bundesübungen zugelassenen Pistolen	19
6.7	Griffverlängerung Beavertail NILL, Odermatt & Ruess	19
7	Allgemeines	20
7.1	Abzuggewichte (Abzugwiderstand)	20
7.2	Abzug Stgw 90	20
7.3	Verwendung der Hilfsmittel in der Armee	20
7.4	Verwendung der Hilfsmittel für Jungschützen	21
7.5	Verbotene Hilfsmittel	21
8	Schlussbestimmungen	21

1 Waffnen

1.1 Ordonnanzwaffen (inkl. P-gestempelte Waffnen)

Handfeuerwaffnen:

- Sturmgewehr 90 (Stgw 90)
- Sturmgewehr 57 (Stgw 57)

Faustfeuerwaffnen:

- 9 mm Pistole 03 (SIG Pro SPC 2009)
- 9 mm Pistole 75 (SIG P 220)
- 9 mm Pistole 49 (SIG P 210)

1.2 Weitere zu den Bundesübungen zugelassene Waffnen

Handfeuerwaffnen:

- Karabiner 31
- Karabiner 11
- Langgewehre 11 und 96/11
- SWISS ARMS / SIG Sturmgewehr 550 / 90 PE
inkl. Waffnen mit individuellem farblichen Design
- SIG Sturmgewehr 57 PE
inkl. Waffnen mit individuellem farblichen Design

Faustfeuerwaffnen:

- 7.65 mm Pistole 06/29
- 7.65 mm Pistole 06
- 7.65 mm Pistole 00
- Pistolen SIG P 210-1 bis P 210-6, P 210-6S, P 210 Legend
inkl. Ausführung «Heavy Frame», alle mit 120 mm Lauflänge,
im Kaliber 9 mm Para und 7.65 mm Para
- Pistolen SIG bzw SIG SAUER P 220
im Kaliber 9 mm Para und 7.65 mm Para
- Pistolen SIG bzw SIG SAUER P 225, P 226, P 226 X-FIVE,
P 228, P 229, P 239, P 250 DCc im Kaliber 9 mm Para
- SIG Pro SP 2009, SPC 2009

- SIG SAUER SP 2022, SPC 2022 im Kaliber 9 mm Para
- Sphinx Pistolen AT 2000, 3000 mit maximal 120 mm Lauflänge im Kaliber 9 mm Para und 7.65 mm Para
- Glock Pistolen 17, 19, 26
- Dienstwaffen Polizei und Grenzwacht (Schiessverordnung VBS, Art. 20, Abs. 5).

1.3 Hinweise

Schiesspflichtige schiessen das obligatorische Programm mit ihrer persönlichen Waffe (Schiessverordnung VBS, Art. 20 Abs. 1–3).

1.4 Besuchsstempel

Alle zugelassenen Waffen tragen den Besuchsstempel einer autorisierten Besuchsstelle (Schiessverordnung Art. 4).

Zugelassene Besuchsstempel für das Schiesswesen ausser Dienst

Eidg. Besuchsstempel



Besuchsstempel SAN
Swiss Arms AG

Besuchsstempel RUAG



Staatlicher Besuchsstempel
Österreich



Staatlicher Besuchsstempel
Deutschland



Bild 1: Besuchsstempel

2 Hilfsmittel zu Sturmgewehr 90

Bewilligung

2.1 Verstellbare Zweibeinstütze zu Stgw 90

- | | |
|---|------------|
| – Modell SIG, stufenloser Verstellbereich 250–345 mm | 18.10.1989 |
| – Modell SAN Junior, stufenloser Verstellbereich 230–325 mm | 01.01.2004 |
| – Modell Wyss, stufenloser Verstellbereich 220–360 mm | 01.01.2004 |
| – Modell Wyss quick, Verstellbereich 220–360 mm | 01.01.2009 |



Bild 2: Verstellbare Zweibeinstütze zu Stgw 90, diverse Fabrikate

2.2 Irisblende zu Stgw 90

- | | |
|---|------------|
| – Irisblende Modell G & E, Blende 1, Verstellbereich 0.9–2.6 mm | 18.10.1989 |
| – Irisblende Modell G & E, Blende 2, Verstellbereich 0.7–2.4 mm | 03.04.2001 |
| – Irisblende Modell Furter, Blende 1, Verstellbereich 0.9–2.0 mm | 25.04.1991 |
| – Irisblende Modell Furter, Blende 2, Verstellbereich 1.6–2.6 mm | 25.04.1991 |
| – Irisblende Modell Gehmann (Vertrieb Freesport Fribourg)
Verstellbereich 0,7–2,4 mm, mit auswechselbaren Farbfilter-
einsätzen | 01.01.2005 |
| – Irisblende Modell Wyss, Verstellbereich 0.6–2.2 mm | 01.01.2008 |

Bewilligung



Bild 3: Irisblende zu Stgw 90 (mit und ohne Filter), diverse Fabrikate

2.3 Farbfiler zu Stgw 90

- 5 Farbfiler Modell G & E, montiert auf drehbarem Filterrad 01.01.2005
- Farbfiler-Nachrüstset Modell G & E zu Irisblende G & E 01.01.2004
- Excenter-Farbfiler mit Schiebekassette, Modell G & E 01.01.2008
- Farbfiler-Nachrüstset Modell Tüscher zu Irisblende G & E 01.01.2004
- Farbfiltersystem Wyss, aufsteckbar auf Irisblende G & E
sowie Irisblende Modell Wyss 01.01.2005
01.01.2008
- 6 Farbfiler Modell Wyss, verwendbar ohne Irisblende
oder mit Irisblenden Modell G & E, Furter oder Wyss 01.01.2007
- 12-Farbfiler Modell Wyss 01.01.2015
- 6-Farbfiler Combi mit Polarisation Modell Wyss 01.01.2015
- Doppelter Polarisationsfilter Modell Wyss 01.01.2016

Bewilligung



Bild 4: Excenter-Farbfilter mit Schiebekassette zu Stgw 90, Modell Grünig & Elmiger; Modell Wyss ähnlich



Bild 5: Farbfiltersystem Wyss, aufsteckbar



Bild 6: Rondelle für Farbfiltereinsatz an Irisblende zu Stgw 90 diverse Fabrikate

2.4 Kurzmagazin zu Stgw 90

- Modell SAN für 5 Schuss 01.01.2011
 - Modell SAN für 10 Schuss 01.01.2011
- Diese Kurzmagazine dürfen sowohl für die Stellung «kniend» wie auch für die Stellung «liegend» verwendet werden. 01.01.2011

2.5 Tragriemen am Stgw 90

Bewilligung

Auf die Montage eines Riemens kann verzichtet werden. Bei dessen Verwendung darf nur der Originalriemen verwendet werden.

01.01.2016

Dieser muss mindestens an einer vom Hersteller vorgesehenen Originalvorrichtung befestigt werden. Die Art der Verschlaufung und der übrigen Befestigungen ist freigestellt.

2.6 Abzugbügel am Stgw 90

Das Umlegen des Abzugbügels ist nicht gestattet.

01.01.2016

3 Hilfsmittel zu Sturmgewehr 57, Ordonnanz 02 Bewilligung

3.1 Zweibeinstützen zu Stgw 57

Die Ordonnanz-Zweibeinstütze, die bewilligten verstellbaren Zweibeinstützen und die bewilligte Kurz-Zweibeinstütze dürfen sowohl als Mittel- wie auch als Vorderstütze eingesetzt werden. diverse Bewilligungen

3.2 Verstellbare Zweibeinstütze zu Stgw 57

- Modell SIG/Hämmerli, stufenloser Verstellbereich 250–345 mm 01.01.1999
- Modell Wyss, stufenloser Verstellbereich 220–360 mm 01.01.2004
- Modell Wyss quick, Verstellbereich 220–360 mm 01.01.2009



Bild 7: Verstellbare Zweibeinstütze zu Stgw 57, diverse Fabrikate

3.3 Kurz-Zweibeinstütze zu Stgw 57

- Modell Kessler, um 60 mm gekürzte Ordonnanzstütze 01.01.2004

3.4 Kurzmagazin zu Stgw 57

Bewilligung

- Modell W+F für 6 Schuss 05.04.1979
- Modell Wyss für 10 Schuss 01.01.2011
- Modell Wyss für 15 Schuss 01.01.2011

Diese Kurzmagazine dürfen sowohl für die Stellung «kniend» wie auch für die Stellung «liegend» verwendet werden. 01.01.2011

3.5 Lochscheibe und Irisblende zu Stgw 57

Gestattet sind alle im Fachhandel erhältlichen unveränderten Lochscheiben und Irisblenden mit oder ohne Farb- und Polarisationsfilter zur Montage auf dem unveränderten Ordonnanzdioptr. 01.01.2011



Bild 8: Irisblende zu Stgw 57 (mit und ohne Farbfilter), diverse Fabrikate

3.6 Diopterklammer zu Stgw 57, Modell Furter FDK 78

Die Diopterklammer ist sowohl auf dem unveränderten Ordonnanzdioptr, wie auch in Verbindung mit den bewilligten Irisblenden und Lochscheiben gestattet. 05.04.1979

4 Hilfsmittel zu Sturmgewehr 57, Bewilligung Ordonnanz 03

4.1 Universal-Kornträger zu Stgw 57

Kornträger an Stelle des Ordonnanzkorns zur Aufnahme handelsüblicher Korntunnel mit Blockkorn, Ringkorn, Irisringkorn oder Duo-Ringkorn, jeweils mit oder ohne Libelle.

- Modell Grünig & Elmiger, Normalmontage 01.01.2004
- Modell Wyss «W57 Universal» 01.01.2004
- Modell Wyss «W57 DUO» 01.01.2004



Bild 9: Universalkornträger zu Stgw 57 (Normalmontage), diverse Fabrikate

4.2 Kornträger zu Stgw 57 als Visierlinienverlängerung

Kornträger zur Aufnahme handelsüblicher Korntunnel mit Blockkorn, Ringkorn, Irisringkorn oder Duo-Ringkorn, jeweils mit und ohne Libelle, Montage auf Lauf oder Mündungsbremse.

- Modell Grünig & Elmiger, Laufmontage 01.01.2004
- Modell Wyss, «Profi» 01.01.2004
- Modell Grünig & Elmiger, Vis 57 GE 01.01.2005
- Modell Wyss, «W 57 Sport» 01.01.2005
- Modell Wyss, «W 57 Sport DUO» 01.01.2005
- Modell Grünig & Elmiger, T 11 Variabel 01.01.2005

Die Montage muss zwingend durch den Hersteller oder durch den Fachhandel erfolgen.



Bild 10: Kornträger als Visierverlängerung (Laufmontage), diverse Fabrikate



illigung

Bild 11: Kornträger als Visierverlängerung (Montage auf Mündungsbremse), diverse Fabrikate

4.3 Dioptrträger zu Stgw 57

Dioptrträger, teils höhenverstellbar, mit Schwalbenschwanz zur Montage von unveränderten handelsüblichen, schussfesten Dioptern mit Irisblende mit oder ohne Farb- und Polarisationsfiltern.

- | | |
|--|------------|
| – Modell Durisch | 01.01.2004 |
| – Modell Grünig & Elmiger, Vis 57 GE | 01.01.2005 |
| – Modell Wyss, «W 57 Sport» | 01.01.2005 |
| – Modell Grünig & Elmiger, T 11 Variabel | 01.01.2005 |



Bild 12: Dioptrträger zu Stgw 57 zur Aufnahme schussfester Diopter, diverse Fabrikate

4.4 Flimmerband zu Stgw 57

Bewilligung

Die Verwendung folgender Flimmerbänder ist gestattet:

- Flimmerband Modell Wyss mit der Visierung W 57 Universal, W 57 DUO, W 57 Sport und W 57 Sport DUO 01.01.2007
- Flimmerband Modell Grünig & Elmiger GE 57 mit der Visierung T 11 Variabel 01.01.2007
- Flimmerband und Flimmerbandhalter Modell Spielmann mit allen bewilligten Visierungen. 01.01.2014

4.5 Pistolengriff zu Stgw 57

Anstelle des Ordonnanzpistolengriffs sind folgende Formholzgriffe gestattet:

- Tactical (ohne Fingerrillen) zu Stgw 57 der Firma Nill in geölter oder schwarz lackierter Ausführung 01.01.2011
- Standardgriffe 021101 und 021102 der Firma Spielmann & Partner AG 01.01.2013
- Formholzgriffe M, L, XL, XXL der Firma Spielmann & Partner AG 01.01.2015
- Formkunststoffgriff der Firma Wyss 01.01.2016



Bild 13: Pistolengriff Tactical zu Stgw 57



Bild 14: Standardgriffe 021101 und 021102 zu Stgw 57

4.6 Griffadapter zu Stgw 57

Bewilligung

Für das Schiessen mit dem Winterabzug ist der Griffadapter der Firma Wyss zum Ordonnanzpistolengriff und zu den bewilligten Formholzgriffen zugelassen.

01.01.2013

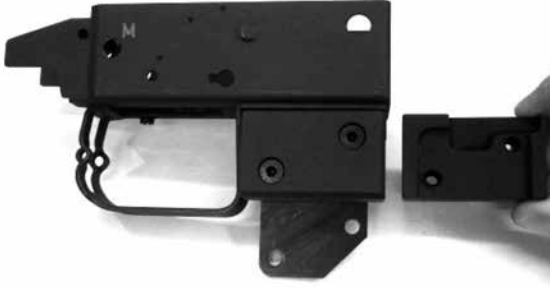


Bild 15: Griffadapter zu Stgw 57

4.7 Mantelrohr zu Stgw 57

Das Mantelrohr für Links- oder Rechtsschützen der Firma Dobler ist an Stelle des Ordonnanzmantelrohrs gestattet.

01.01.2013/
01.01.2015

Bild 16: Mantelrohr zu Stgw 57

4.8 Winterabzug für Linksschützen zu Stgw 57

Bewilligung

Die Montage des Winterabzugs für Linksschützen der Firma Wyss ist gestattet unter der Bedingung, dass der Original-Winterabzug ausgebaut wird.

01.01.2013

Die Montage muss zwingend durch den Fachhandel erfolgen.



Bild 17: Winterabzug für Linksschützen zu Stgw 57

4.9 Ladegriff anatomisch zu Stgw 57

An Stelle des originalen Ladegriffs ist die Montage eines farbigen anatomischen Ladegriffs der Firma Wyss gestattet.

01.01.2014



Bild 18: Ladegriff anatomisch zu Stgw 57

4.10 Sportlauf zu Stgw 57

Bewilligung

An Stelle des Ordonnanzlaufs ist die Montage eines Sportlaufs mit oder ohne Feuerscheindämpfer der Firma Grünig & Elmiger 01.07.2014
oder der Firma Spielmann & Partner AG gestattet. 01.01.2015

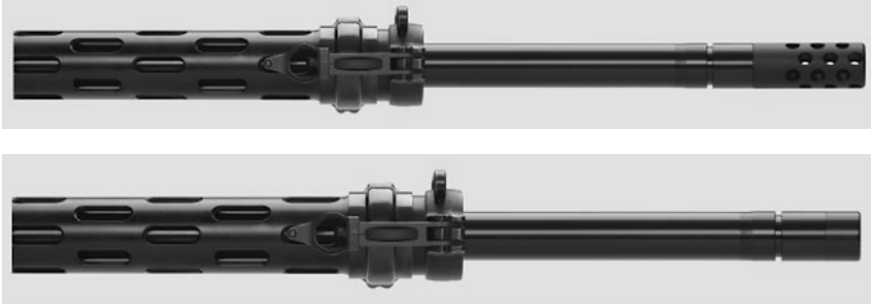


Bild 19: Sportlauf mit und ohne Feuerscheindämpfer zu Stgw 57

4.11 Sportschlaghammer zu Stgw 57

An Stelle des Originalschlaghammers ist die Montage eines Sportschlaghammers mit Anschlagstück der Firma Dobler gestattet. 01.01.2016

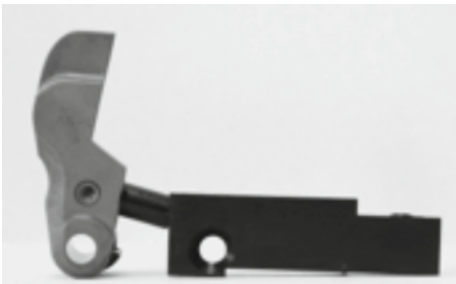


Bild 20: Sportschlaghammer mit Anschlagstück

4.12 Tragriemen am Stgw 57

Bewilligung

Auf die Montage eines Riemens kann verzichtet werden.

01.01.2016

Bei dessen Verwendung darf nur der Originalriemen verwendet werden. Dieser muss an mindestens einer vom Hersteller vorgesehenen Originalvorrichtung befestigt werden.

Die Art der Verschlaufung und der übrigen Befestigungen ist freigestellt.

5 Hilfsmittel zu Karabiner und Langgewehr

Bewilligung

5.1 Diopter, Korntunnel und Korn zu Karabiner und Langgewehr

Gestattet sind alle im Fachhandel erhältlichen

01.01.2009

- unveränderten schussfesten Diopter
- Irisblenden mit oder ohne Farb- und Polarisationsfilter
- Korntunnel auf unverändertem Kornträger bzw. Lauf
- Blockkorne, Ringkorne, Irisringkorne oder Duo-Ringkorne mit oder ohne Libelle zu den bewilligten Tunnel
- seitlichen Versetzungen der Visiervorrichtung

5.2 Linksriegel zu Karabiner 31

Gestattet ist die Montage eines Linksriegels

- Modell Bürgin
- Modell Wyss

30.08.1949/

28.02.1980

01.01.2014



Bild 21: Linksriegel zu Karabiner 31

5.3 **Versetzung des Riemens auf die linke / rechte Seite an Karabiner und Langgewehr**

16.01.1973

5.4 **Tragriemen an Karabiner und Langgewehr**

Auf die Montage eines Riemens kann verzichtet werden. 01.01.2016

Bei der Verwendung eines Riemens dürfen nur Tragriemen verwendet werden, die aus einem glatten oder geflochtenen Riemen bestehen, aus Leder gefertigt sind, die Ordonnanzlänge aufweisen und ordonnanzmässig an der Waffe befestigt sind. 16.01.1973

5.5 **Schaftverlängerung zu Karabiner und Langgewehr**

Gestattet ist die Montage der Schaftverlängerung 15mm, 30mm und 50mm zu Karabiner und Langgewehr der Firma Wyss 01.01.2013/
01.01.2014



Bild 22: Schaftverlängerung 50mm zu Karabiner 31

5.6 **Riegelgriff anatomisch zu Karabiner und Langgewehr**

An Stelle des originalen Riegelgriffs ist die Montage eines farbigen anatomischen Riegelgriffs der Firma Wyss gestattet. 01.01.2014



Bild 23: Riegelgriff anatomisch zu Karabiner und Langgewehr

6 Hilfsmittel Pistolen

6.1 Visierung Parabellumpistole

- Blockkorne Breite 2 mm +/- 0,1 mm gestattet. 19.01.1953
- Die Kimme darf einen Rund-, V- oder Rechteckausschnitt von 01.01.2009
max. 2,5 mm Breite aufweisen.

6.2 Visierung Pistole 49, SIG P 210-1 bis P 210-6

- Visiergeometrie P 75 01.01.1979
 - Visier: Kimmausschnitt 3 mm breit, 1,7 mm tief, rechteckig
 - Korn: Kornbreite 3 mm
- Mikrometervisierung 01.01.2007
 - Mikrometervisier SAN mit Mikrometerkorn zu Sportvisier 01.01.2009
 - Dobler Mikrovisier für SIG 210

6.3 Visierung übrige zu den Bundesübungen zugelassene Pistolen

- Sämtliche vom Hersteller der Pistole angebotenen, unveränderten 01.01.2011
- Normalvisiere
 - Kontrastvisiere
 - Leuchtvisiere
 - Mikrometer-Visiere

6.4 Griffschalen zur Pistole 75

- Holzgriffschalen in den Dimensionen der Ordonnanzgriffschalen diverse Be-
willigungen
- Griffschalen Hogue zu P 220

6.5 Griffschalen zur Pistole 49 und SIG P 210 alle Modelle

- Holzgriffschalen glatt, punziert oder mit Fischhaut in den Dimensionen der Ordonnanzgriffschalen oder der SAN High Grip Griffschalen diverse Be-
willigungen
- SAN High Grip Griffschalen mit oder ohne Daumenauflage 01.01.2007

6.6 Griffschalen zu den übrigen zu den Bundesübungen zugelassenen Pistolen

- Sämtliche vom Hersteller der Pistole angebotenen, unveränderten Griffschalen 01.01.2011
- Holzgriffschalen glatt, punziert oder mit Fischhaut in den Dimensionen der vom Hersteller der Waffe angebotenen Griffe 01.01.2011
- Griffschalen Hogue zur entsprechenden Pistole 01.01.2007

6.7 Griffverlängerung Beavertail NILL, Odermatt & Ruess

Nachrüstung für Pistolen P 49 und SIG P 210 01.01.2005

7 Allgemeines

7.1 Abzuggewichte (Abzugwiderstand)

Abzüge müssen einen deutlich fühlbaren Druckpunkt aufweisen und dürfen in dieser Stellung nicht hängen bleiben.

Waffe	Minimales Abzugsgewicht (Abzugwiderstand)
Sturmgewehr 90 / 90 PE / SIG 550	2'200 Gramm (Bewilligung 12.04.96)
Sturmgewehr 57 / 57 PE	2'200 Gramm mit Winterabzug, gemessen am Anschlag des Abzugsbügel
Karabiner 31	1'300 Gramm
Karabiner 11	1'300 Gramm
Langgewehr 11 und 96/11	1'300 Gramm
9 mm Pistole 03	1'500 Gramm (bei gespanntem Hammer) am unveränderten Abzug
9 mm Pistole 75	1'500 Gramm (bei gespanntem Hammer) am unveränderten Abzug
9 mm Pistole 49	1'360 Gramm
Parabellumpistole	1'360 Gramm
SIG P 210 (alle Modelle)	1'360 Gramm

Alle übrigen zu den Bundesübungen zugelassenen Faustfeuerwaffen müssen ein minimales Abzugsgewicht von 1'500 Gramm aufweisen.

7.2 Abzug Stgw 90

Der Übergriff des Abzuges (Schlaghammer zu Abzugstange) muss so eingestellt sein, dass der Abzug beim Zurücklassen vom Druckpunkt kein klicken- des Geräusch erzeugt.

Verstellung des Abzuggewichtes und des Übergriffes an bundeseigenen Waffen ist untersagt!

7.3 Verwendung der Hilfsmittel in der Armee

- Als einziges Hilfsmittel ist im dienstlichen Gebrauch die Visiergeometrie der P 75 auf der Pistole P 49 gestattet.
- Jedes andere Hilfsmittel ist für den dienstlichen Gebrauch ausdrücklich verboten.

- Anlässlich von Standschiessen und bei Wettkämpfen dürfen die in diesem Verzeichnis aufgeführten Hilfsmittel verwendet werden.

7.4 Verwendung der Hilfsmittel für Jungschützen

Im Jungschützenkurs und an Schiessanlässen des Schweizer Schiesssportverbandes ist die Verwendung der bewilligten Hilfsmittel gestattet.

7.5 Verbotene Hilfsmittel

Alle in diesem Verzeichnis nicht genannten Hilfsmittel oder Abänderungen an Waffen oder genannten Hilfsmitteln sind im Schiesswesen ausser Dienst an allen Ordonnanzwaffen und zu den Bundesübungen zugelassenen Waffen verboten.

Der Schweizer Schiesssportverband kann beim Vorliegen von körperlichen Behinderungen auf Antrag Ausnahmen bewilligen.

8 Schlussbestimmungen

Das Verzeichnis der Hilfsmittel vom 1. Januar 2015 wird aufgehoben.

Dieses Verzeichnis ist gültig ab 1. Januar 2016.

Impressum

Herausgeber	Schweizer Armee
Verfasser	Heer, Schiesswesen ausser Dienst
Premedia	Zentrum elektronische Medien ZEM
Vertrieb	Bundesamt für Bauten und Logistik BBL
Copyright	VBS
Auflage	2000
Internet	https://www.lmsvbs.admin.ch
Dokumentation	27.132 d
SAP	2527.9068

Inhalt gedruckt auf 100% Altpapier, aus FSC-zertifizierten Rohstoffen



Schweizerische Eidgenossenschaft
Confédération suisse
Confederazione Svizzera
Confederaziun svizra

Armée suisse

Documentation 27.132 f

Catalogue des moyens auxiliaires autorisés pour armes d'ordonnance et des armes admises pour les exercices fédéraux

Catalogue des moyens auxiliaires

Etat au 01.01.2016

Distribution

- Etat-major de l'armée
 - Planification de l'armée
- Forces terrestres
 - Service juridique
 - Etat-major des Forces terrestres, DBC 7, instruction
 - Centre de formation des Forces terrestres
- Base logistique de l'armée
 - SYMA
 - Armuriers autorisés
- Armasuisse
 - Systèmes terrestres
- Officiers fédéraux de tir des arrondissements 1 à 23
- Présidents des commissions cantonales de tir
- Membres des commissions cantonales de tir
- Fédération sportive suisse de tir
 - Associations cantonales de tir
 - Associations de tir des districts / régionales
- USS Assurances
- Sociétés de tir officiellement reconnues

Remarques

Documentation:

La documentation est une aide de travail et un moyen didactique ayant force obligatoire. Elle est conviviale et sert à l'information rapide. Elle est constituée d'extraits et de compilations de règlements concernant l'organisation, les fonctions, les thèmes, les personnes ou le matériel (autrefois présentés également sous forme de brochures, de dépliants, d'aide-mémoires et d'affiches).

Table des matières

1	Armes	1
1.1	Armes d'ordonnance (armes poinçonnées P comprises)	1
1.2	Armes admises pour les exercices fédéraux	1
1.3	Remarques	2
1.4	Poinçons de tir	2
2	Moyens auxiliaires pour fusil d'assaut 90	3
2.1	Bipied réglable pour F ass 90	3
2.2	Iris pour F ass 90	3
2.3	Filtres colorés pour F ass 90	4
2.4	Magasin court pour F ass 90	5
2.5	Bretelle pour F ass 90	6
2.6	Pontet de sous-garde du F ass 90	6
3	Moyens auxiliaires pour fusil d'assaut 57 ordonnance 02	7
3.1	Bipieds pour F ass 57	7
3.2	Bipied réglable pour F ass 57	7
3.3	Bipied raccourci pour F ass 57	7
3.4	Magasin court pour F ass 57	8
3.5	Rondelle perforée et iris pour F ass 57	8
3.6	Etrier de dioptré pour F ass 57, modèle Furter FDK 78	8
4	Moyens auxiliaires pour fusil d'assaut 57 ordonnance 03	9
4.1	Bloc guidon universel pour F ass 57	9
4.2	Bloc guidon pour F ass 57 comme rallonge de la ligne de visée ..	9
4.3	Porte-dioptré pour F ass 57	10
4.4	Bande anti-scintillement pour F ass 57	11
4.5	Poignée de pistolet pour F ass 57	11
4.6	Adaptateur de poignée pour F ass 57	12
4.7	Manchon pour F ass 57	12
4.8	Détente d'hiver pour tireurs gauchers pour F ass 57	13
4.9	Poignée de charge anatomique pour F ass 57	13
4.10	Canon de sport pour F ass 57	14
4.11	Chien de sport pour F ass 57	14
4.12	Bretelle pour F ass 57	15
5	Moyens auxiliaires pour mousqueton et fusil	16
5.1	Dioptré, tunnel de guidon et guidon pour mousqueton et fusil .	16
5.2	Verrou à gauche pour mousqueton 31	16
5.3	Déplacer sur le côté gauche ou droit la bretelle pour mousqueton et fusil	17

5.4	Bretelle pour mousqueton et fusil	17
5.5	Sabot de crosse pour mousqueton et fusil	17
5.6	Poignée de verrou anatomique pour mousqueton et fusil	17
6	Moyens auxiliaires pour pistolets	18
6.1	Dispositif de visée pour pistolet Parabellum	18
6.2	Dispositif de visée pour pistolet 49, SIG P 210-1 à P 210-6	18
6.3	Dispositif de visée pour les autres pistolets admis pour les exercices fédéraux	18
6.4	Plaques de poignée pour Pistolet 75	18
6.5	Plaques de poignée pour Pistolet 49 et SIG P 210, tous les modèles	19
6.6	Plaques de poignée pour les autres pistolets admis pour les exercices fédéraux	19
6.7	Allongement de la poignée Beavertail NILL, Odermatt & Ruess	19
7	Généralités	20
7.1	Poids de la détente (résistance initiale de détente)	20
7.2	Détente F ass 90	20
7.3	Utilisation à l'armée de moyens auxiliaires	20
7.4	Utilisation des moyens auxiliaires pour les jeunes tireurs	21
7.5	Moyens auxiliaires interdits	21
8	Dispositions finales	21

1 Armes

1.1 Armes d'ordonnance (armes poinçonnées P comprises)

Armes à feu portatives:

- Fusil d'assaut 90 (F ass 90)
- Fusil d'assaut 57 (F ass 57)

Armes à feu de poing:

- Pistolet 9 mm 03 (SIG Pro SPC 2009)
- Pistolet 9 mm 75 (SIG P 220)
- Pistolet 9 mm 49 (SIG P 210)

1.2 Armes admises pour les exercices fédéraux

Armes à feu portables:

- Mousqueton 31
- Mousqueton 11
- Fusils 11 et 96/11
- SWISS ARMS / SIG fusil d'assaut 550 / 90 PE y compris les armes de couleurs individuelles
- Fusil d'assaut 57 PE y compris les armes de couleurs individuelles

Armes à feu de poing:

- Pistolet 7.65 mm 06/29
- Pistolet 7.65 mm 06
- Pistolet 7.65 mm 00
- Pistolets SIG P 210-1 à P 210-6, 210-6S, P 210 Legend y compris la version «Heavy Frame», tous avec une longueur du canon de 120 mm, en calibre 9 mm Para et 7.65 mm Para
- Pistolets SIG resp. SIG SAUER P 220 en calibre 9 mm Para et 7.65 mm Para
- Pistolets SIG resp. SIG SAUER P 225, P 226, P 226 X-FIFE, P 228, P 229, P 239, P 250 DCc en calibre 9 mm Para
- SIG Pro SP 2009, SPC 2009
- SIG Sauer SP 2022, SPC 2022, en calibre 9 mm Para

- Pistolets Sphinx AT 2000, 3000 avec une longueur maximale du canon de 120 mm, en calibre 9 mm Para et 7.65 mm Para
- Pistolets Glock 17, 19, 26
- Armes de service des membres des corps de police et du Corps des gardes-frontière (Ordonnance du DDPS sur le tir, art. 20, al. 5).

1.3 Remarques

Les personnes astreintes au tir obligatoire effectuent le programme obligatoire avec leur arme personnelle (Ordonnance du DDPS sur le tir hors du service, art. 20, al. 1–3).

1.4 Poinçons de tir

Toutes les armes admises doivent porter le poinçon de tir d'une instance de tir autorisée (Ordonnance sur le tir, art. 4).

Poinçons de tir autorisés pour le tir hors du service:

Poinçon de tir fédéral



Poinçon de tir SAN
Swiss Arms SA



Poinçon de tir de l'état
Allemagne



Poinçon de tir RUAG



Poinçon de tir de l'état
Autriche



Figure 1: Poinçons de tir

2 Moyens auxiliaires pour fusil d'assaut 90

Autorisation

2.1 Bipied réglable pour F ass 90

- | | |
|---|------------|
| – Modèle SIG, réglable sans palier de 250 à 345 mm | 18.10.1989 |
| – Modèle SAN «Junior», réglable sans palier de 230 à 325 mm | 01.01.2004 |
| – Modèle Wyss, réglable sans palier de 220 à 360 mm | 01.01.2004 |
| – Modèle Wyss quick, plage de réglage de 220 à 360 mm | 01.01.2009 |



Figure 2: Bipieds réglables pour F ass 90, produits divers

2.2 Iris pour F ass 90

- | | |
|---|------------|
| – Iris modèle G & E, diaphragme 1, réglable de 0.9 à 2.6 mm | 18.10.1989 |
| – Iris modèle G & E, diaphragme 2, réglable de 0.7 à 2.4 mm | 03.04.2001 |
| – Iris modèle Furter, diaphragme 1, réglable de 0.9 à 2.0 mm | 25.04.1991 |
| – Iris modèle Furter, diaphragme 2, réglable de 1.6 à 2.6 mm | 25.04.1991 |
| – Iris modèle Gehmann (distribution par Freesport Fribourg) réglable de 0.7 à 2.4 mm, avec filtres colorés interchangeables | 01.01.2005 |
| – Iris modèle Wyss, réglable de 0.6 à 2.2 mm | 01.01.2008 |



Autorisation

Figure 3: Iris pour F ass 90 (avec et sans filtres), produits divers

2.3 Filtres colorés pour F ass 90

- | | |
|--|--------------------------|
| – Filtre à 5 couleurs modèle Grünig & Elmiger, monté sur une roue à filtre pivotante | 01.01.2005 |
| – Jeu de filtres modèle Grünig & Elmiger, pour rééquipement subséquent pour l'iris G & E | 01.01.2004 |
| – Filtres colorés excentriques avec cassette coulissante, modèle Grünig & Elmiger | 01.01.2008 |
| – Jeu de filtres colorés modèle Tüscher pour rééquipement subséquent pour l'iris G & E | 01.01.2004 |
| – Système de filtres colorés Wyss, pouvant être emboîté sur l'iris G & E, ainsi que l'iris modèle Wyss | 01.01.2005
01.01.2008 |
| – Filtre à 6 couleurs modèle Wyss, pouvant être utilisé sans iris ou avec les iris G & E, Furter ou Wyss | 01.01.2007 |
| – Filtre à 12 couleurs modèle Wyss | 01.01.2015 |
| – Filtre à 6 couleurs combi avec polarisation modèle Wyss | 01.01.2015 |
| – Filtre à double polarisation modèle Wyss | 01.01.2016 |

Autorisation



Figure 4: Filtres colorés excentriques avec cassette coulissante, modèle Grünig & Elmiger; modèle Wyss semblable



Figure 5: Système de filtres colorés Wyss emboîté



Figure 6: Rondelle pour filtres colorés pour iris, produits divers

2.4 Magasin court pour F ass 90

- Modèle SAN à 5 coups 01.01.2011
 - Modèle SAN à 10 coups 01.01.2011
- Les magasins courts sont autorisés pour le tir «à genou» et pour le tir «couché». 01.01.2011

2.5 Bretelle pour F ass 90

Autorisation

On peut renoncer au montage d'une bretelle. Lors de l'utilisation d'une bretelle, seule une bretelle d'origine est admise, et elle doit être fixée au moins à un dispositif d'origine prévu par le fabricant de l'arme.

01.01.2016

La manière d'enrouler la bretelle et la fixation de son autre extrémité sont libres.

2.6 Pontet de sous-garde du F ass 90

Il n'est pas permis de rabattre le pontet de sous-garde.

01.01.2016

3 Moyens auxiliaires pour fusil d'assaut 57 ordonnance 02

Autorisation

3.1 Bipieds pour F ass 57

L'utilisation du bipied d'ordonnance, des bipieds réglables autorisés et du bipied raccourci autorisé est autorisée en position médiane et en position antérieure.

Autorisations
diverses

3.2 Bipied réglable pour F ass 57

- Modèle SIG/Hämmerli, réglable sans palier de 250 à 345 mm 01.01.1999
- Modèle Wyss, réglable sans palier de 220 à 360 mm 01.01.2004
- Modèle Wyss quick, plage de réglage de 220 à 360 mm 01.01.2009



Figure 7: Bipied réglable pour F ass 57, produits divers

3.3 Bipied raccourci pour F ass 57

- Modèle Kessler, bipied d'ordonnance raccourci de 60 mm 01.01.2004

3.4 Magasin court pour F ass 57

Autorisation

- Modèle W+F à 6 coups 05.04.1979
- Modèle Wyss à 10 coups 01.01.2011
- Modèle Wyss à 15 coups 01.01.2011

Ces magasins courts sont autorisés pour le tir «à genou» et pour le tir «couché». 01.01.2011

3.5 Rondelle perforée et iris pour F ass 57

Toutes les rondelles perforées et tout les iris non modifiés, disponibles dans le commerce spécialisé avec ou sans filtres colorés ou de polarisation et pouvant être montés sur le dioptré d'ordonnance non modifié, sont autorisés. 01.01.2011



Figure 8: Iris pour F ass 57 (avec ou sans filtres colorés ou de polarisation), produits divers

3.6 Etrier de dioptré pour F ass 57, modèle Furter FDK 78

Cet étrier de dioptré peut aussi bien être monté sur le dioptré d'ordonnance non modifié qu'en relation avec un iris ou une rondelle perforée autorisés. 05.04.1979

4 Moyens auxiliaires pour fusil d'assaut 57 ordonnance 03

Autorisation

4.1 Bloc guidon universel pour F ass 57

Bloc guidon à la place du guidon d'ordonnance, destiné à porter des tunnels courants non modifiés, pour des guidons rectangulaires, guidons annulaires, iris ou iris Duo, le cas échéant avec ou sans niveaux.

- | | |
|---|------------|
| – modèle Grünig & Elmiger, montage normal | 01.01.2004 |
| – modèle Wyss, «W57 universel» | 01.01.2004 |
| – modèle Wyss «W57 DUO» | 01.01.2004 |



Figure 9: Bloc guidon universel pour F ass 57 (montage normal), produits divers

4.2 Bloc guidon pour F ass 57 comme rallonge de la ligne de visée

Bloc guidon destiné à porter des tunnels courants, pour des guidons rectangulaires, guidons annulaires, iris ou iris Duo, avec ou sans niveaux. Montage sur le canon ou sur la bouche à feu.

- | | |
|---|------------|
| – modèle Grünig & Elmiger, montage sur le canon | 01.01.2004 |
| – modèle Wyss, «Profi» | 01.01.2004 |
| – modèle Grünig & Elmiger, Vis 57 GE | 01.01.2005 |
| – modèle Wyss, «57 sport» | 01.01.2005 |
| – modèle Wyss, «W 57 sport DUO» | 01.01.2005 |
| – modèle Grünig & Elmiger, T 11-variable | 01.01.2005 |

Le bloc guidon doit impérativement être monté par le fabricant ou par le commerce spécialisé.

Autorisation



Figure 10: Bloc guidon comme rallonge de hausse (montage sur canon), produits divers



Figure 11: Bloc guidon comme rallonge de hausse (montage sur la bouche à feu), produits divers

4.3 Porte-dioptre pour F ass 57

Porte-dioptre, partiellement réglable en hauteur, avec queue d'aronde pour le montage de dioptres courants (à l'épreuve des tirs) non modifiés avec iris avec ou sans filtres colorés ou de polarisation.

- | | |
|--|------------|
| – modèle Durisch | 01.01.2004 |
| – modèle Grünig & Elmiger, Vis 57 GE | 01.01.2005 |
| – modèle Wyss, «57 sport» | 01.01.2005 |
| – modèle Grünig & Elmiger, T 11-variable | 01.01.2005 |



Figure 12: Porte dioptre pour F ass 57 pour le montage de dioptres (à l'épreuve des tirs), produits divers

4.4 Bande anti-scintillement pour F ass 57 Autorisation

L'utilisation des bandes anti-scintillement suivantes est autorisée:

- bande anti-scintillement modèle Wyss avec les systèmes de visée W 57 universel, W 57 DUO, W 57 sport et W 57 sport DUO 01.01.2007
- bande anti-scintillement modèle Grünig & Elmiger GE 57 avec le système de visée T 11. 01.01.2007
- bande anti-scintillement et support pour la bande anti-scintillement modèle Spielmann avec tous les systèmes de visée autorisés. 01.01.2014

4.5 Poignée de pistolet pour F ass 57

A la place de la poignée de pistolet d'ordonnance peuvent être montées les poignées de forme en bois suivantes:

- Tactical (sans cannelures de doigt) pour F ass 57 de fabrication Nill, modèle huilé ou laqué noir. 01.01.2011
- poignées standard 021101 et 021102 de l'entreprise Spielmann & Partner AG 01.01.2013
- poignées de forme en bois M, L, XL, XXL de l'entreprise Spielmann & Partner AG. 01.01.2015
- poignées de forme en matière plastique de l'entreprise Wyss 01.01.2016



Figure 13: Poignée de pistolet Tactical pour F ass 57



Figure 14: Poignées standard 021101 et 021102 pour F ass 57

4.6 Adaptateur de poignée pour F ass 57 Autorisation

Pour le tir avec la détente d'hiver, il est admis d'utiliser l'adaptateur de poignée de l'entreprise Wyss pour la poignée de pistolet d'ordonnance et pour les poignées de forme en bois dont l'emploi est autorisé. 01.01.2013

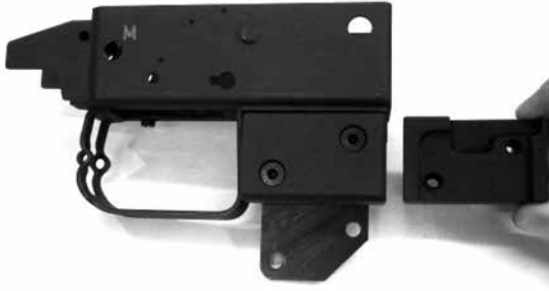


Figure 15: Adaptateur de poignée pour F ass 57

4.7 Manchon pour F ass 57

Il est permis d'utiliser le manchon pour tireur gaucher et droitier de l'entreprise Dobler à la place du manchon d'ordonnance. 01.01.2013/
01.01.2015



Figure 16: Manchon pour F ass 57

4.8 Détente d'hiver pour tireurs gauchers pour F ass 57

Autorisation

Le montage de la détente d'hiver pour tireurs gauchers de l'entreprise Wyss est autorisé à la condition que la détente d'hiver originale soit démontée.

01.01.2013

Le montage doit impérativement être effectué par le commerce spécialisé.



Figure 17: Détente d'hiver pour tireurs gauchers pour F ass 57

4.9 Poignée de charge anatomique pour F ass 57

A la place de la poignée de charge originale peut être montée une poignée de charge anatomique en couleur de l'entreprise Wyss.

01.01.2014



Bild 18: Ladegriff anatomisch zu Stgw 57

4.10 Canon de sport pour F ass 57

Autorisation

A la place du canon d'ordonnance peut être monté un canon de sport avec ou sans cache-flamme de l'entreprise Grünig & Elmi-ger ou de l'entreprise Spielmann & Partner AG. 01.07.2014

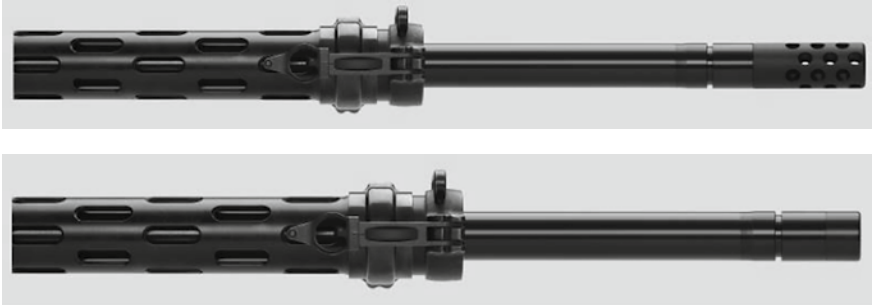


Figure 19: Canon de sport avec ou sans cache-flamme pour F ass 57

4.11 Chien de sport pour F ass 57

A la place du chien d'origine peut être monté un chien de sport avec pièce d'arrêt de l'entreprise Dobler. 01.01.2016

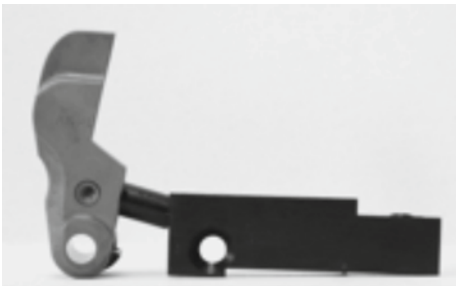


Figure 20: chien de sport avec pièce d'arrêt

4.12 Bretelle pour F ass 57

Autorisation

On peut renoncer au montage d'une bretelle.

01.01.2016

Lors de l'utilisation d'une bretelle, seule une bretelle d'origine est admise, et elle doit être fixée au moins à un dispositif d'origine prévu par le fabricant de l'arme.

La manière d'enrouler la bretelle et la fixation de son autre extrémité sont libres.

5 Moyens auxiliaires pour mousqueton et fusil

Autorisation

5.1 Dioptre, tunnel de guidon et guidon pour mousqueton et fusil

Tous les

01.01.2009

- dioptres à l'épreuve des tirs non modifiés
- iris avec ou sans filtres colorés ou de polarisation
- tunnels de guidon sur porte guidon non modifié ou sur canon
- guidons rectangulaires, guidons annulaires, iris ou iris Duo, avec ou sans niveaux, pour tunnels autorisés
- déplacements latéraux du guidon et de la hausse disponibles dans le commerce spécialisé sont autorisés.

5.2 Verrou à gauche pour mousqueton 31

Il est permis d'utiliser un verrou à gauche

- modèle Bürgin
- modèle Wyss.

30.08.1949/

28.02.1980

01.01.2014



Figure 21: Verrou à gauche pour mousqueton 31

5.3 Déplacer sur le côté gauche ou droit la bretelle pour mousqueton et fusil

16.01.1973

5.4 Bretelle pour mousqueton et fusil

On peut renoncer au montage d'une bretelle.

16.01.1973

Lors de l'utilisation d'une bretelle, seule une bretelle d'une seule pièce en cuir plat ou tressé, de la longueur réglementaire et fixée à l'arme conformément à l'ordonnance est admise.

5.5 Sabot de crosse pour mousqueton et fusil

Le montage du sabot de crosse 15 mm, 30 mm et 50 mm de l'entreprise Wyss est autorisé pour le mousqueton et le fusil.

01.01.2013/
01.01.2014

Figure 22: Sabot de crosse 50 mm pour mousqueton 31

5.6 Poignée de verrou anatomique pour mousqueton et fusil

A la place de la poignée de verrou originale peut être montée une poignée de verrou anatomique en couleur de l'entreprise Wyss.

01.01.2014



Figure 23: Poignée de verrou anatomique pour mousqueton et fusil

6 Moyens auxiliaires pour pistolets

6.1 Dispositif de visée pour pistolet Parabellum

- Les guidons rectangulaires d'une largeur de 2 mm +/- 0,1 mm 19.01.1953 sont autorisés.
- La hausse peut avoir une encoche de mire à queue d'aronde, 01.01.2009 en V ou rectangulaire de 2,5 mm au maximum.

6.2 Dispositif de visée pour pistolet 49, SIG P 210-1 à P 210-6

- Dispositif de visée P 75 01.01.1979
 - hausse: encoche de mire rectangulaire de 3 mm de largeur et 1,7mm de profondeur
 - guidon: 3mm de largeur
- Dispositif de visée micrométrique 01.01.2007
 - hausse micrométrique SAN avec guidon pour hausse de sport 01.01.2009
 - hausse micrométrique Dobler pour SIG 210

6.3 Dispositif de visée pour les autres pistolets admis pour les exercices fédéraux

- Tous les dispositifs de visée 01.01.2011
- normaux
 - à contraste
 - lumineux
 - micrométrique
- non modifiés, offerts par le fabricant du pistolet, sont autorisés.

6.4 Plaques de poignée pour Pistolet 75

- Plaques de poignée en bois aux mêmes dimensions que les autorisations plaques d'ordonnance diverses
- Plaques de poignée Hogue pour P 220

6.5 Plaques de poignée pour Pistolet 49 et SIG P 210, tous les modèles

- Plaques de poignée en bois lisse, poinçonnées ou présentant des dessins en forme d'écaillés aux mêmes dimensions que les plaques d'ordonnance ou les plaques SAN High Grip autorisations diverses
- Plaques de poignée SAN High Grip avec ou sans appui pour le pouce 01.01.2007

6.6 Plaques de poignée pour les autres pistolets admis pour les exercices fédéraux

- Toutes les plaques de poignée non modifiées, offerts par le fabricant du pistolet, sont autorisées 01.01.2011
- Plaques de poignée Hogue pour le pistolet correspondant 01.01.2011

6.7 Allongement de la poignée Beavertail NILL, Odermatt & Ruess

- Rééquipement subséquent pour pistolets P 49 und SIG P 210 01.01.2005

7 Généralités

7.1 Poids de la détente (résistance initiale de détente)

Le cran d'arrêt de la détente doit être nettement perceptible et la gâchette ne doit pas y rester crochée.

Arme	Résistance minimale (résistance initiale de détente)
Fusil d'assaut 90 / 90 PE / SIG 550	2'200 g (autorisation du 12.04.96)
Fusil d'assaut 57 / 57 PE	2'200 g avec détente d'hiver, mesuré à la butée de la détente
Mousqueton 31	1'300 g
Mousqueton 11	1'300 g
Fusil 11 et 96/11	1'300 g
Pistolet 9 mm 03	1'500 g (chien armé) à la détente non modifiée
Pistolet 9 mm 75	1'500 g (chien armé) à la détente non modifiée
Pistolet 9 mm 49	1'360 g
Pistolet Parabellum	1'360 g
SIG P 210 (tous les modèles)	1'360 g

Pour tous les autres armes à feu de poing admises pour les exercices fédéraux, la résistance minimale est de 1'500 g.

7.2 Détente F ass 90

La course de la détente doit être réglée de telle manière qu'aucun bruit cliquetant ne se produise lorsque l'on relâche la détente à partir du cran d'arrêt.

Le réglage de la résistance minimale et de la course est interdit pour les armes appartenant à la Confédération!

7.3 Utilisation à l'armée de moyens auxiliaires

- La géométrie de visée du P 75 pour le pistolet P 49 constitue le seul moyen auxiliaire autorisé pour l'utilisation en service.
- Tout autre moyen auxiliaire est expressément interdit pour l'utilisation en service.

- Lors de tirs en stand et lors de concours, les moyens auxiliaires mentionnés dans le présent catalogue peuvent être utilisés.

7.4 Utilisation des moyens auxiliaires pour les jeunes tireurs

L'utilisation des moyens auxiliaires autorisés est permise pour les cours de jeunes tireurs ainsi que pour les tirs organisés par la Fédération sportive suisse de tir.

7.5 Moyens auxiliaires interdits

Tous les moyens auxiliaires et toutes les modifications d'armes ou de moyens auxiliaires qui ne sont pas mentionnés dans le présent catalogue sont interdits pour le tir hors du service avec des armes d'ordonnance et avec des armes admises pour les exercices fédéraux.

La Fédération sportive suisse de tir peut, sur demande, accorder des exceptions pour les personnes atteintes de handicaps physiques.

8 Dispositions finales

Le catalogue des moyens auxiliaires du 1^{er} janvier 2015 est abrogé.

Le présent catalogue est valable dès le 1^{er} janvier 2016.

Impressum

Editeur	Armée suisse
Auteur	Forces terrestres, Tir hors du service
Premedia	Centre des médias électroniques CME
Distribution	Office fédéral des constructions et de la logistique OFCL
Copyright	DDPS
Tirage	2000
Internet	https://www.lmsvbs.admin.ch
Documentation	27.132 f
SAP	2527.9068

Imprimé à 100% sur du papier recyclé à partir de matières premières certifiées FSC



Schweizerische Eidgenossenschaft
Confédération suisse
Confederazione Svizzera
Confederaziun svizra

Esercito svizzero

Documentazione 27.132 i

Elenco dei mezzi ausiliari autorizzati per armi d'ordinanza e armi parificate per gli esercizi federali

Elenco dei mezzi ausiliari

Stato al 01.01.2016

Distribuzione

- Stato maggiore dell'esercito
 - Pianificazione dell'esercito
- Forze terrestri
 - Servizio giuridico
 - Stato maggiore delle Forze terrestri, Ambito fondamentale di condotta 7 Istruzione
 - Centro d'istruzione delle Forze terrestri
- Base logistica dell'esercito
 - SYMA
 - armaioli autorizzati
- armasuisse
 - Sistemi terrestri
- Ufficiali federali di tiro dei circondari 1–23
- Presidenti delle commissioni cantonali di tiro
- Membri delle commissioni cantonali di tiro
- Federazione sportiva svizzera di tiro
 - federazioni cantonali di tiro
 - associazioni di tiro distrettuali / circondariali
- USS Assicurazioni
- Società di tiro riconosciute

Osservazioni

Documentazione:

La documentazione è un ausilio didattico e di lavoro vincolante sul piano giuridico, di facile uso e che consente un'informazione rapida. Contiene estratti e raccolte di regolamenti relativi all'organizzazione, alle funzioni, ai temi, alle persone e ai contenuti oggettivi (finora anche sotto forma di opuscoli, pieghevoli, vademecum e affissi).

Indice

1	Armi	1
1.1	Armi d'ordinanza (comprese le armi marchiate con una P)	1
1.2	Armi parificate per gli esercizi federali	1
1.3	Indicazioni	2
1.4	Punzonatura del collaudo di tiro	2
2	Mezzi ausiliari per il fucile d'assalto 90	3
2.1	Bipiede regolabile per F ass 90	3
2.2	Diaframma ad iride per F ass 90	3
2.3	Filtri colorati per F ass 90	4
2.4	Caricatore corto per F ass 90	5
2.5	Cinghia del F ass 90	6
2.6	Ponticello del F ass 90	6
3	Mezzi ausiliari per il fucile d'assalto 57 ordinanza 02	7
3.1	Bipiedi per il F ass 57	7
3.2	Bipiede regolabile per F ass 57	7
3.3	Bipiede corto per F ass 57	7
3.4	Caricatore corto per F ass 57	8
3.5	Disco perforato e diaframma ad iride per F ass 57	8
3.6	Molletta per diottra per F ass 57, modello Furter FDK 78	8
4	Mezzi ausiliari per il fucile d'assalto 57 ordinanza 03	9
4.1	Portamirino universale per F ass 57	9
4.2	Portamirino F ass 57 come prolungamento della linea di mira ..	9
4.3	Supporto dell'alzo per F ass 57	10
4.4	Banda antiriflesso per F ass 57	11
4.5	Impugnatura a pistola per F ass 57	11
4.6	Adattatore per l'impugnatura a pistola per F ass 57	12
4.7	Manicotto per F ass 57	12
4.8	Grilletto ausiliario d'inverno per tiratori mancini per F ass 57 ..	13
4.9	Leva d'armamento anatomica per F ass 57	13
4.10	Canna da sport per F ass 57	14
4.11	Cane da sport per F ass 57	14
4.12	Cinghia del F ass 57	15
5	Mezzi ausiliari per moschetto e fucile	16
5.1	Alzi, paramirini tubolari e mirini sferici per moschetto e fucile..	16
5.2	Impugnatura a sinistra per moschetto 31	16
5.3	Spostamento della cinghia sulla parte sinistra o destra del moschetto e del fucile	17

5.4	Cinghie del moschetto e del fucile	17
5.5	Prolunga del calcio per moschetto e fucile	17
5.6	Impugnatura anatomica per moschetto e fucile	17
6	Mezzi ausiliari per pistole	18
6.1	Dispositivo di mira per pistole Parabellum	18
6.2	Dispositivo di mira per pistole 49, SIG P 210-1 fino a P 210-6 . . .	18
6.3	Dispositivo di mira per le altre pistole parificate per gli esercizi federali	18
6.4	Impugnature della pistola 75	18
6.5	Impugnature della pistola 49 e SIG P 210, tutti modelli	19
6.6	Impugnature delle altre pistole parificate per gli esercizi federali	19
6.7	Prolunga dell'impugnatura Beavertail NILL, Odermatt & Ruess	19
7	In generale	20
7.1	Resistenza minima del grilletto	20
7.2	Grilletto F ass 90	20
7.3	Impiego di mezzi ausiliari nell'esercito	20
7.4	Impiego di mezzi ausiliari nell'ambito dei corsi per giovani tiratori	21
7.5	Mezzi ausiliari vietati	21
8	Disposizioni finali	21

1 Armi

1.1 Armi d'ordinanza (comprese le armi marchiate con una P)

Armi da fuoco portatili:

- fucile d'assalto 90 (F ass 90)
- fucile d'assalto 57 (F ass 57)

Armi da pugno:

- pistola 9 mm 03 (SIG Pro SPC 2009)
- pistola 9 mm 75 (SIG P 220)
- pistola 9 mm 49 (SIG P 210)

1.2 Armi parificate per gli esercizi federali

Armi da fuoco portatili:

- moschetto 31
- moschetto 11
- fucile 11 e 96/11
- SWISS ARMS / SIG fucile d'assalto 550 / 90 APS Includere armi con design cromatico individualizzato
- fucile d'assalto SIG 57 APS Includere armi con design cromatico individualizzato

Armi da pugno:

- pistola 7.65 mm 1906/29
- pistola 7.65 mm 1906
- pistola 7.65 mm 1900
- pistole SIG P 210-1 fino a P 210-6, 210-6S, P 210 Legend incl. il tipo «Heavy Frame», tutte con lunghezza della canna di 120 mm, con calibro 9 mm Para e 7.65 mm Para
- pistole SIG risp. SIG SAUER P 220 con calibro 9 mm Para e 7.65 mm Para
- pistole SIG risp. SIG SAUER P 225, P 226, P 226 X-FIFE, P 228, P 229, P 239, P 250 DCc con calibro 9 mm Para
- pistole SIG Pro SP 2009, SPC 2009
- pistole SIG Sauer SP 2022, SPC 2022 con calibro 9 mm Para

- pistole Sphinx AT 2000, 3000, lunghezza massima della canna di 120 mm con calibro 9 mm Para e 7.65 mm Para
- pistole Glock 17, 19, 26
- armi di servizio dei membri dei corpi di polizia e del Corpo delle guardie di confine (Ordinanza del DDPS sul tiro, articolo 20, capoverso 5).

1.3 Indicazioni

Gli obbligati al tiro eseguono il programma obbligatorio con la loro arma personale (Ordinanza del DDPS sul tiro, articolo 20 capoverso 1–3).

1.4 Punzonatura del collaudo di tiro

Tutte le armi parificate portano la punzonatura dei banchi di prova autorizzati (Ordinanza del DDPS sul tiro, articolo 4).

Punzonature del collaudo di tiro per il tiro fuori del servizio:

Punzonatura del collaudo di tiro federale



Punzonatura del collaudo di tiro SAN Swiss Arms AG

Punzonatura del collaudo di tiro RUAG



Punzonatura del collaudo di tiro dell'Austria



Punzonatura del collaudo di tiro della Germania



Figura 1: punzonature del collaudo di tiro

2 Mezzi ausiliari per il fucile d'assalto 90

Autorizzazione

2.1 Bipiede regolabile per F ass 90

- Modello SIG, ampiezza di regolazione 250–345 mm 18.10.1989
- Modello SAN «Junior», ampiezza di regolazione 230–325 mm 01.01.2004
- Modello Wyss, ampiezza di regolazione 220–360 mm 01.01.2004
- Modello Wyss quick, ampiezza di regolazione 220–360 mm 01.01.2009



Figura 2: bipiede regolabile per fucile d'assalto 90, diversi modelli

2.2 Diaframma ad iride per F ass 90

- Diaframma ad iride G + E, diaframma 1, regolabile 0.9–2.6 mm 18.10.1989
- Diaframma ad iride G + E, diaframma 2, regolabile 0.7–2.4 mm 03.04.2001
- Diaframma ad iride Furter, diaframma 1, regolabile 0.9–2.0 mm 25.04.1991
- Diaframma ad iride Furter, diaframma 2, regolabile 1.6–2.6 mm 25.04.1991
- Diaframma ad iride Gehmann, (vendita presso Freesport Friburgo) regolabile 0,7–2,4 mm, con inserto per filtri colorati intercambiabili 01.01.2005
- Diaframma ad iride Wyss, regolabile 0.6–2.2 mm 01.01.2008



Autorizzazione

Figura 3: Diaframma ad iride per F ass 90 (con o senza filtri), diversi modelli

2.3 Filtri colorati per F ass 90

- | | |
|---|--------------------------|
| – Filtro a 5 colori modello G + E, montato su supporto girevole | 01.01.2005 |
| – Set di riadattamento per filtri colorati modello G+E, per diaframma a iride G+E | 01.01.2004 |
| – Filtri colorati eccentrici con supporto girevole, modello G + E | 01.01.2008 |
| – Set di riadattamento per filtri colorati modello Tüscher, per diaframma a iride G + E | 01.01.2004 |
| – Sistema di filtri colorati modello Wyss, innestabile su diaframma ad iride G + E nonché su diaframma ad iride Wyss | 01.01.2005
01.01.2008 |
| – Filtro a 6 colori modello Wyss, utilizzabile senza diaframma ad iride o con i diaframmi ad iride G + E, Furter o Wyss | 01.01.2007 |
| – Filtro a 12 colori modello Wyss | 01.01.2015 |
| – Filtro a 6 colori combi con polarizzazione modello Wyss | 01.01.2015 |
| – Filtro a doppia polarizzazione modello Wyss | 01.01.2016 |

Autorizzazione



Figura 4: filtro colorato eccentrico con supporto girevole, modello Grünig + Elmiger; modello Wyss simile



Figura 5: Sistema di filtri colorati Wyss innestabile



Figura 6: rondella per l'uso di filtri colorati su diaframma ad iride, diversi modelli

2.4 Caricatore corto per F ass 90

- Modello SAN per 5 cartucce 01.01.2011
 - Modello SAN per 10 cartucce 01.01.2011
- I caricatori corti sono permessi per la posizione «in ginocchio» 01.01.2011
nonché per la nella posizione «sdraiata».

2.5 Cinghia del F ass 90

Autorizzazione

Si può rinunciare al montaggio di una cinghia. Nel caso di utilizzazione di una cinghia si può usare solo quella originale, applicata a l'arma almeno su un dispositivo originale previsto dal fabbricante d'armi.

01.01.2016

Sono liberi il tipo di avvolgimento e gli altri fissaggi.

2.6 Ponticello del F ass 90

Non è permesso ribaltare il ponticello in posizione orizzontale.

01.01.2016

3 Mezzi ausiliari per il fucile d'assalto 57 ordinanza 02

Autorizzazione

3.1 Bipiedi per il F ass 57

Il bipiede d'ordinanza, i bipiedi regolabili autorizzati e il bipiede corto autorizzato possono essere utilizzati sia come appoggio mediano che anteriore. Diverse autorizzazioni

3.2 Bipiede regolabile per F ass 57

- Modello SIG/Hämmerli, ampiezza di regolazione 250–345 mm 01.01.1999
- Modello Wyss, ampiezza di regolazione 220–360 mm 01.01.2004
- Modello Wyss quick, ampiezza di regolazione 220–360 mm 01.01.2009



Figura 7: Bipiede regolabile per F ass 57, diversi modelli

3.3 Bipiede corto per F ass 57

- Modello Kessler, supporto d'ordinanza accorciato di 60 mm 01.01.2004

3.4 Caricatore corto per F ass 57

Autorizzazione

- Modello W+F per 6 cartucce 05.04.1979
 - Modello Wyss per 10 cartucce 01.01.2011
 - Modello Wyss per 15 cartucce 01.01.2011
- I caricatori corti sono permessi per la posizione «in ginocchio» nonché per la nella posizione «sdraiata». 01.01.2011

3.5 Disco perforato e diaframma ad iride per F ass 57

Sono permessi tutti i dischi perforati e diaframmi ad iride, non modificati, disponibili nel commercio specializzato, con o senza filtri colorati o di polarizzazione, che possono essere montati sull'alzo circolare d'ordinanza non modificato. 01.01.2011



Figura 8: Diaframma ad iride per F ass 57 (con o senza filtri colorati o di polarizzazione), diversi modelli

3.6 Molletta per diottra per F ass 57, modello Furter FDK 78

L'uso di questa molletta per diottra è permesso sia con l'alzo circolare d'ordinanza non modificato sia con il diaframma ad iride o con il disco perforato. 05.04.1979

4 Mezzi ausiliari per il fucile d'assalto 57 ordinanza 03

Autorizzazione

4.1 Portamirino universale per F ass 57

Portamirino al posto del mirino d'ordinanza per il supporto di paramirini comuni non modificati con mirino a barretta, mirino circolare, mirino ad iride circolare o mirino circolare Duo con o senza livella a bolla d'aria.

- | | |
|---|------------|
| – modello Grünig & Elmiger, montaggio normale | 01.01.2004 |
| – modello Wyss, «W57 universale» | 01.01.2004 |
| – modello Wyss «W57 DUO» | 01.01.2004 |



Figura 9: Portamirino universale per F ass 57 (montaggio normale), diversi modelli

4.2 Portamirino F ass 57 come prolungamento della linea di mira

Portamirino per il supporto di paramirini comuni non modificati con mirino a barretta, mirino circolare, mirino ad iride circolare o mirino circolare Duo con o senza livella a bolla d'aria.

Montaggio sulla canna o sul freno di bocca.

- | | |
|---|------------|
| – modello Grünig & Elmiger, montaggio sulla canna | 01.01.2004 |
| – modello Wyss, «Profi» | 01.01.2004 |
| – modello Grünig & Elmiger, Vis 57 GE | 01.01.2005 |
| – modello Wyss, «57 sport» | 01.01.2005 |
| – modello Wyss, «W 57 sport DUO» | 01.01.2005 |
| – modello Grünig & Elmiger, T 11-variabile | 01.01.2005 |

Il montaggio del portamirino va effettuato obbligatoriamente ^{Autorizzazione} dal fabbricante o dal commercio specializzato.



Figura 10: Portamirino come prolungamento della linea di mira (montaggio sulla canna), diversi modelli



Figura 11: Portamirino come prolungamento della linea di mira (montaggio sul freno di bocca), diversi modelli

4.3 Supporto dell'alzo per F ass 57

Supporto dell'alzo, parzialmente regolabile in altezza con coda di rondine, per il montaggio di comuni alzi circolari (antiproiettili) non modificati con diaframma ad iride, con o senza filtri colorati o di polarizzazione.

- | | |
|--|------------|
| – modello Durisch | 01.01.2004 |
| – modello Grünig & Elmiger, Vis 57 GE | 01.01.2005 |
| – modello Wyss, «57 sport» | 01.01.2005 |
| – modello Grünig & Elmiger, T 11-variabile | 01.01.2005 |



Figura 12: Supporto dell'alzo per il F ass 57 per il montaggio di comuni alzi circolari antiproiettili, diversi modelli

4.4 Banda antiriflesso per F ass 57

Autorizzazione

E permesso l'utilizzo delle bande antiriflesso seguenti:

- | | |
|--|------------|
| – banda antiriflesso modello Wyss coi sistemi di mira W 57 universale, W 57 DUO, W 57 sport e W 57 sport DUO | 01.01.2007 |
| – banda antiriflesso modello Grünig & Elmiger GE 57 con il sistema di mira T 11 | 01.01.2007 |
| – banda antiriflesso con il relativo supporto modello Spielmann per tutti i sistemi di mira autorizzati. | 01.01.2014 |

4.5 Impugnatura a pistola per F ass 57

Al posto dell'impugnatura a pistola d'ordinanza possono essere montate:

- | | |
|--|------------|
| – l'impugnatura a pistola in legno Tactical (senza incavo per le dita) per F ass 57 di fabbricazione Nill, modello oliato o verniciato di nero | 01.01.2011 |
| – le impugnature in legno 021101 und 021102 della ditta Spielmann & Partner AG | 01.01.2013 |
| – le impugnature in legno M, L, XL, XXL della ditta Spielmann & Partner AG | 01.01.2015 |



Figura 13: Impugnatura a pistola Tactical per F ass 57



Figura 14: Impugnatura in legno 021101 und 021102 per F ass 57

4.6 Adattatore per l'impugnatura a pistola per F ass 57

Autorizzazione

Per il tiro con il grilletto ausiliario d'inverno è consentito l'utilizzo dell'adattatore della ditta Wyss per l'impugnatura a pistola d'ordinanza come pure per le impugnature di legno autorizzate.

01.01.2013

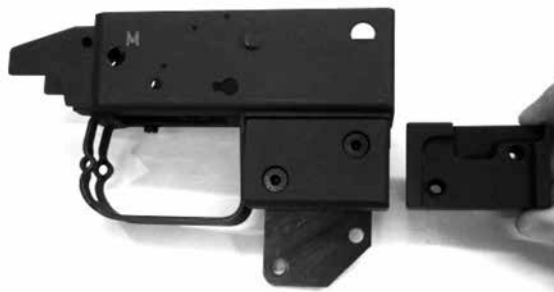


Figura 15: Adattatore per l'impugnatura a pistola per F ass 57

4.7 Manicotto per F ass 57

È ammesso l'utilizzo del manicotto per tiratore destrorso o mancino della ditta Dobler al posto di quello d'ordinanza.

01.01.2013/
01.01.2015

Figura 16: Manicotto per F ass 57

4.8 Grilletto ausiliario d'inverno per tiratori mancini per F ass 57

Autorizzazione

Il montaggio del grilletto ausiliario d'inverno della ditta Wyss per tiratori mancini è consentito a patto che il grilletto ausiliario d'inverno originale venga smontato.

01.01.2013

Il montaggio deve obbligatoriamente essere eseguito da negozi specializzati.



Figura 17: Grilletto ausiliario d'inverno per F ass 57

4.9 Leva d'armamento anatomica per F ass 57

Al posto della leva d'armamento può essere montata una leva d'armamento colorata anatomica della ditta Wyss.

01.01.2014



Figura 18: Leva d'armamento anatomica per F ass 57

4.10 Canna da sport per F ass 57

Autorizzazione

Al posto della canna d'ordinanza può essere montata una canna da sport con o senza spegnifiamma della ditta Grünig & Elmiger 01.07.2014
o della ditta Spielmann & Partner AG. 01.01.2015



Figura 19: Canna da sport con o senza spegnifiamma per F ass 57

4.11 Cane da sport per F ass 57

Al posto del cane originale può essere montato un cane da sport con pezzo d'arresto della ditta Dobler. 01.01.2016

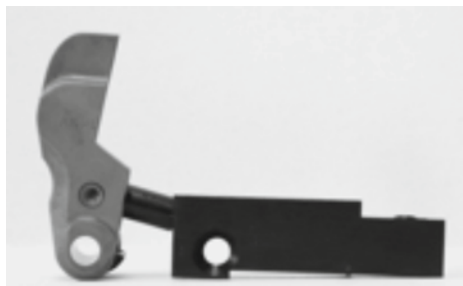


Figura 20: cane da sport con pezzo d'arresto

4.12 Cinghia del F ass 57

Autorizzazione

Si può rinunciare al montaggio di una cinghia. Nel caso di utilizzazione di una cinghia si può usare solo quella originale, applicata a l'arma almeno su un dispositivo originale previsto dal fabbricante d'armi. 01.01.2016

Sono liberi il tipo di avvolgimento e gli altri fissaggi.

5 Mezzi ausiliari per moschetto e fucile Autorizzazione

5.1 Alzi, paramirini tubolari e mirini sferici per moschetto e fucile

È permesso l'utilizzo di

01.01.2009

- tutti gli alzi antiproiettili non modificati
- tutti i diaframma ad iride, con o senza filtri colorati o di polarizzazione
- tutti paramirini tubolari su portamirini o canne non modificate
- tutti mirini a barretta, mirini circolari, mirini ad iride circolare o mirini circolari Duo con o senza livella a bolla d'aria per paramirini tubolari autorizzati
- tutti spostamenti laterali del mirino e dell'alzo disponibili nel commercio specializzato.

5.2 Impugnatura a sinistra per moschetto 31

È ammesso l'utilizzo dell'impugnatura a sinistra

- modello Bürgin
- modello Wyss.

30.08.1949/
28.02.1980
01.01.2014



Figura 21: Impugnatura a sinistra per moschetto 31

5.3 **Spostamento della cinghia sulla parte sinistra o destra del moschetto e del fucile**

16.01.1973

5.4 **Cinghie del moschetto e del fucile**

È permesso utilizzare cinghie di cuoio di un solo pezzo, di cuoio liscio o intrecciato, di lunghezza regolamentare e fissate all'arma conformemente all'ordinanza. 16.01.1973

5.5 **Prolunga del calcio per moschetto e fucile**

È consentito il montaggio della prolunga del calcio di 15 mm, 30 mm e 50 mm della ditta Wyss per il moschetto e il fucile 01.01.2013/
01.01.2014



Figura 22: Prolunga del calcio di 50 mm per il moschetto 31

5.6 **Impugnatura anatomica per moschetto e fucile**

Al posto dell'impugnatura originale può essere montata un'impugnatura anatomica di colore della ditta Wyss. 01.01.2014



Figura 23: Impugnatura anatomica per moschetto e fucile

6 Mezzi ausiliari per pistole

6.1 Dispositivo di mira per pistole Parabellum

- E permesso montare mirini quadrangolari di larghezza di 2 mm +/- 0,1 mm. 19.01.1953
- La tacca di mira deve presentare una sezione circolare, a V o quadrangolare di 2,5 mm al massimo. 01.01.2009

6.2 Dispositivo di mira per pistole 49, SIG P 210-1 fino a P 210-6

- Dispositivo di mira P 75 01.01.1979
 - alzo: tacca di mira rettangolare larga 3 mm e profonda 1,7 mm
 - mirino: largo 3 mm
- Dispositivo di mira micrometrico 01.01.2007
 - alzo micrometrico SAN con mirino micrometrico per alzo sportivo 01.01.2009
 - alzo micrometrico Dobler per SIG 210

6.3 Dispositivo di mira per le altre pistole parificate per gli esercizi federali

- Sono permessi tutti i dispositivi di mira 01.01.2011
- normali
 - a contrasto
 - luminosi
 - micrometrici
- non modificati, offerti dal fabbricante della pistola.

6.4 Impugnature della pistola 75

- Impugnature di legno delle stesse dimensioni delle impugnature d'ordinanza diverse autorizzazioni
- Impugnature Hogue per P 220

6.5 Impugnature della pistola 49 e SIG P 210, tutti modelli

- Impugnature di legno liscio, bulinate o con disegno a lisca di pesce delle stesse dimensioni delle impugnature d'ordina- nza o delle impugnature San High Grip diverse autorizzazioni
- Impugnature San High Grip con o senza appoggio per il pollice 01.01.2007

6.6 Impugnature delle altre pistole parificate per gli esercizi federali

- Tutte le impugnature non modificate offerte dal fabbricante della pistola sono permesse 01.01.2011
- Impugnature Hogue per la pistola corrispondente 01.01.2011

6.7 Prolunga dell'impugnatura Beavertail NILL, Odermatt & Ruess

Riadattamento per pistole P 49 e SIG P 210 01.01.2005

7 In generale

7.1 Resistenza minima del grilletto

I grilletti devono avere un punto d'arresto chiaramente percettibile e non devono restare bloccati in questa posizione.

Arma	Resistenza minima del grilletto
Fucile d'assalto 90 / 90 PE / SIG 550	2'200 gr (autorizzazione 12.04.96)
Fucile d'assalto 57 / 57 PE	2'200 gr con grilletto d'inverno, misurato al momento della battuta della leva di sparo
Moschetto 31	1'300 gr
Moschetto 11	1'300 gr
Fucile 11 e 96/11	1'300 gr
Pistola 9 mm 03	1'500 gr (cane armato) Grilletto non modificato
Pistola 9 mm 75	1'500 gr (cane armato) Grilletto non modificato
Pistola 9 mm 49	1'360 gr
Pistola parabellum	1'360 gr
SIG P 210 (tutti modelli)	1'360 gr

Per tutte le altre armi da pugno parificate per gli esercizi federali, la resistenza minima del grilletto deve essere di 1'500 grammi.

7.2 Grilletto F ass 90

Il corso del grilletto deve essere regolato in modo tale che riducendo la pressione sul punto d'arresto il grilletto non produce alcun clic.

Per le armi d'ordinanza è vietata la regolazione della resistenza minima del grilletto e dell'intervallo tra il punto d'arresto e lo scatto del cane!

7.3 Impiego di mezzi ausiliari nell'esercito

- Nell'uso a scopo di servizio l'unico mezzo ausiliario permesso è il dispositivo di mira della pistola P 75 montato sulla pistola P 49.
- L'impiego di ogni altro mezzo ausiliario a scopo di servizio è espressamente vietato.

- Nei tiri di stand e nelle gare, è permesso l'impiego dei mezzi ausiliari menzionati nel presente elenco.

7.4 Impiego di mezzi ausiliari nell'ambito dei corsi per giovani tiratori

Nell'ambito dei corsi per giovani tiratori e delle manifestazioni di tiro organizzate dalla Federazione sportiva svizzera di tiro è permesso l'impiego dei mezzi ausiliari autorizzati.

7.5 Mezzi ausiliari vietati

Tutti i mezzi ausiliari e tutte le modifiche a armi o a mezzi ausiliari non menzionati in questo elenco sono vietati per il tiro fuori del servizio con armi d'ordinanza e con armi parificate per gli esercizi federali.

In presenza di handicap fisici, su richiesta, la Federazione sportiva svizzera di tiro può autorizzare delle eccezioni.

8 Disposizioni finali

l'Elenco dei mezzi ausiliari del 1° gennaio 2015 è abrogato.

Il presente Elenco entra in vigore il 1° gennaio 2016.

Impressum

Editore	Esercito svizzero
Autore	Forze terrestri, Tiro fuori del servizio
Premedia	Centro dei media elettronici CME
Distribuzione	Ufficio federale delle costruzioni e della logistica UFCL
Copyright	DDPS
Tiratura	2000
Internet	https://www.lmsvbs.admin.ch
Documentazione	27.132 i
SAP	2527.9068

Contenuto stampato su carta riciclata al 100%, proveniente da materie prime certificate FSC

